



## Multiplexeur optique CWDM 4 entrées : 1510/1530/1550/1570nm - 1 sortie + Alimentation

Produit pour les applications complètes à 4 satellites avec alimentation électrique intégrée. Cet appareil reçoit le signal satellite et terrestre de 4 émetteurs optiques aux longueurs d'onde 1510 /1530 /1550 / 1570 nm, les multiplie et les envoie sur une seule fibre en utilisant la technique CWDM. Il comprend également 4 sorties d'alimentation pour fournir de l'énergie aux transmetteurs utilisés dans la solution.

<b>Réf.</b>	234750
<b>Réf. Logique</b>	OCWDM4SPSU
<b>EAN13</b>	8424450286494

### Emballage

<b>Boîte</b>	1 pièces
--------------	----------

### Données physiques

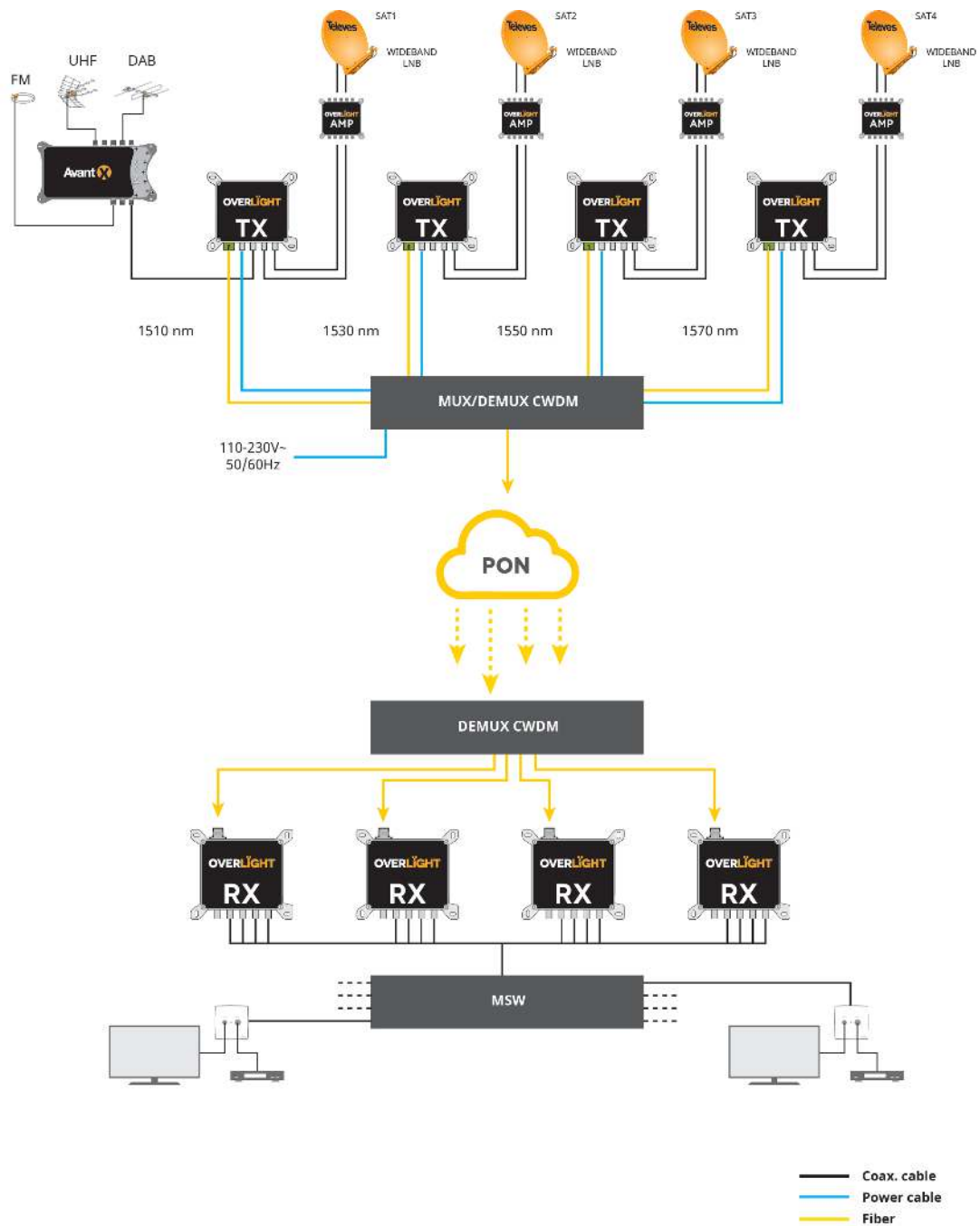
<b>Poids net</b>	1.573,00 g
<b>Volume brut</b>	4,96 dm <sup>3</sup>
<b>Poids brut</b>	2.800,00 g
<b>Largeur</b>	483,00 mm
<b>Hauteur</b>	45,00 mm
<b>Profondeur</b>	228,00 mm
<b>Poids du produit principal</b>	1.573,00 g

### Vous aimerez

- Technologie CWDM (Coarse Wavelength Division Multiplexing)
- Compatible avec les émetteurs de la série Overlight pour des solutions de transmission TNT et satellite jusqu'à 64 utilisateurs avec une seule fibre optique
- Comprend 4 sorties d'alimentation pour alimenter les dispositifs émetteurs
- Plus grande distance de distribution
- Moins de pertes de signal
- Largeur de bande supérieure
- Conçu pour une installation à l'intérieur
- Conception, qualité et fabrication 100% européenne
- Connecteurs optiques SC/APC
- Connecteurs d'alimentation de type "F"
- Installation en Baie

## Exemple d'application

---



## Caractéristiques techniques : Ref. 234750

Nombre d'entrées				4
Nombre de sorties				1
Longueur d'onde	nm	1510	1530	1550 1570
Puissance optique max.	dBm	26,9	26,9	26,9 26,9
Bande passante du canal	nm	1503,5 ... 1516,5	1523,5 ... 1536,5	1543,5 ... 1556,5 1563,5 ... 1576,5
Puissance optique max.	dBm			26,9
Pertes d'insertion	dB			1,2
Espace entre les canaux	nm			20
Isolation entre canaux adjacents	dB			30
Isolation entre canaux non-adjacents	dB			40
Pertes de retour optiques	dB			> 45
Connecteurs				"F" femelle
Connecteurs optiques				SC/APC
Tension d'entrée d'alimentation	Vac			110 ... 230
Fréquence secteur				50 Hz / 60 Hz
Consommation puissance max.	W			68
Consommation de courant	mA			< 1100
Alimentation par sortie	Vdc			12
Courant maximum de sortie	mA			1100
Température de fonctionnement	°C			-5 ... 45
Indice de protection (IP)				20