



## Multiplekser optyczny CWDM 4 wejścia: 1510/1530/1550/1570nm

Element multipleksera optycznego do zastosowań obejmujących pełne 4 satelity ze zintegrowanym zasilaczem.

Urządzenie to odbiera sygnał satelitarny i naziemny z 4 nadajników optycznych na falach o długości 1510/1530/1550/1570 nm, multipleksuje je i przesyła pojedynczym sygnałem wykorzystując technikę CWDM. Wyposażony w 4 wyjścia zasilania, które zapewniają energię nadajnikom zastosowanym w instalacji.

<b>Nr Kat.</b>	234750
<b>Nr log.</b>	OCWDM4SPSU
<b>EAN13</b>	8424450286494

### Opakowanie

<b>Pudełko</b>	1 szt.
----------------	--------

### Dane fizyczne

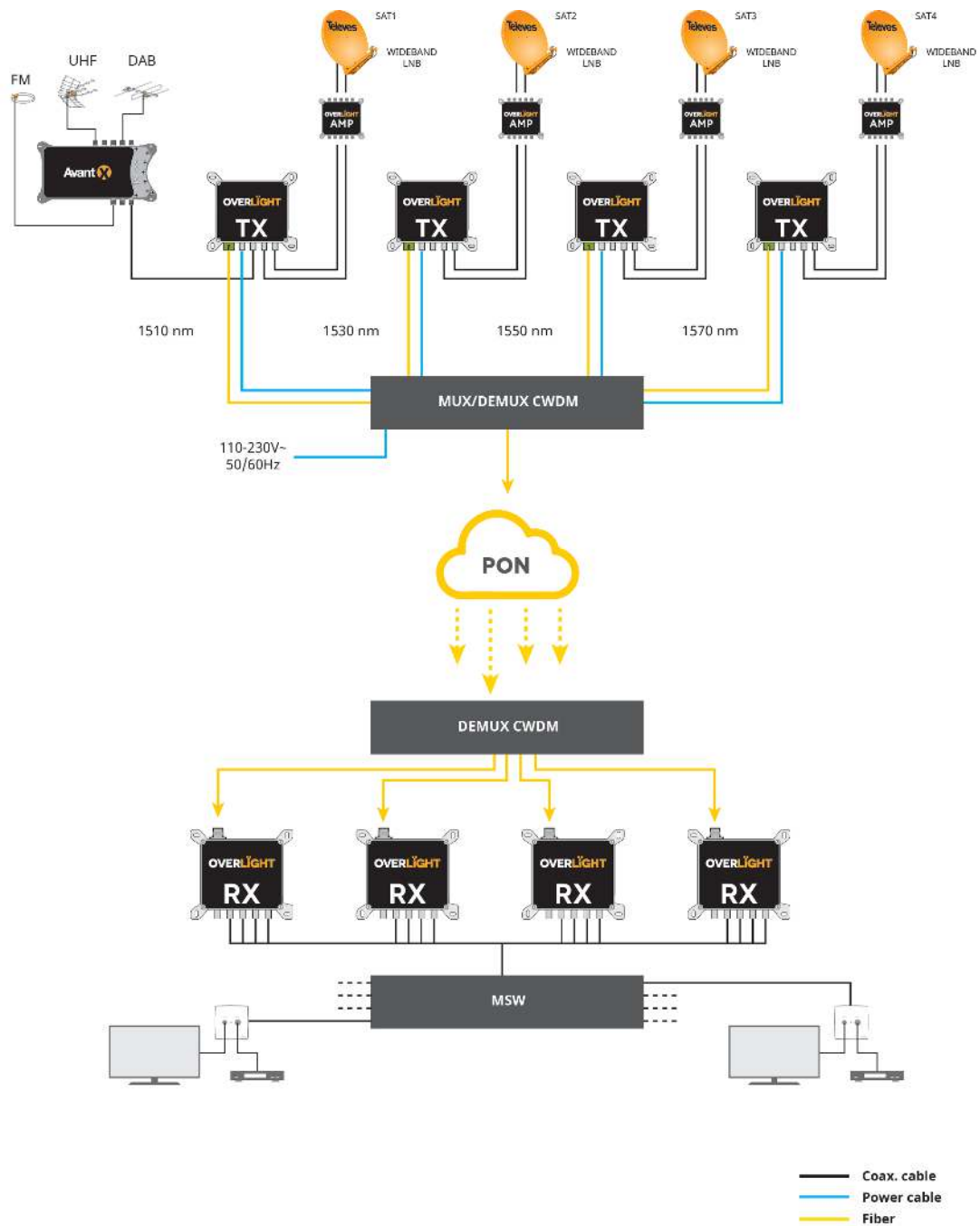
<b>Waga netto</b>	1.573,00 g
<b>Objętość brutto</b>	4,96 dm <sup>3</sup>
<b>Waga brutto</b>	2.800,00 g
<b>Szerokość</b>	483,00 mm
<b>Wysokość</b>	45,00 mm
<b>Głębokość</b>	228,00 mm
<b>Główna waga produktu</b>	1.573,00 g

### Cechy wyróżniające

- Technologia CWDM (Coarse Wavelength Division Multiplexing)
- Kompatybilność z nadajnikami z serii Overlight do rozwiązań transmisji telewizji 4-satelitarnej i naziemnej dla maksymalnie 64 użytkowników poprzez jeden światłowód
- Wyposażone w 4 wyjścia zasilania umożliwiające dostarczanie energii do nadajników zastosowanych w instalacji
- Większa odległość dystrybucji
- Mniejsze straty sygnału
- Wyższa przepustowość
- Instalacja wewnątrz budynków
- W 100% zaprojektowane i wyprodukowane w Europie
- Złącze optyczne SC/APC
- Złącza typu F
- Montaż w rack'u

## Przykład zastosowania

---



## Specyfikacje techniczne : Ref. 234750

Liczba wejść				4	
Liczba wyjść				1	
Długość fali	nm	1510	1530	1550	1570
Maks. Opt. moc	dBm	26,9	26,9	26,9	26,9
Pasma przepustowe kanału	nm	1503,5 ... 1516,5	1523,5 ... 1536,5	1543,5 ... 1556,5	1563,5 ... 1576,5
Maks. Opt. moc	dBm			26,9	
Straty wtrąceniove	dB			1,2	
Odstęp między kanałami	nm			20	
Separacja między sąsiednimi kanałami	dB			30	
Separacja między niesąsiadującymi kanałami	dB			40	
Straty optyczne zwrotne	dB			> 45	
Złącza				"F" żeńskie	
Złącza optyczne				SC/APC	
Napięcie wejściowe zasilania	Vac			110 ... 230	
Zakres częstotliwości sieci				50 Hz / 60 Hz	
Zużycie przy maks. mocy	W			68	
Zużycie prądu	mA			< 1100	
Zasilanie na wyjście	Vdc			12	
Maks. prąd wyjściowy	mA			1100	
Temperatura pracy	°C			-5 ... 45	
Stopień ochrony (IP)				20	