



Multiplexer ótico CWDM 4 entradas: 1510/1530/1550/1570nm - 1 saída + Alimentação

Elemento multiplex ótico para aplicações de 4 satélites completos com alimentação integrada. Este dispositivo recebe o sinal satélite e terrestre de 4 transmissores óticos nos comprimentos de onda 1510 / 1530 / 1550 / 1570 nm, e, multiplexa e transmite-as através de uma única fibra ótica utilizando a técnica CWDM até aos vários utilizadores. Inclui 4 saídas com alimentação para fornecer energia aos transmissores utilizados.

Ref.	234750
	OCWDM4SPSU
EAN13	8424450286494

Embalagem

Caixa	1 uni.
--------------	--------

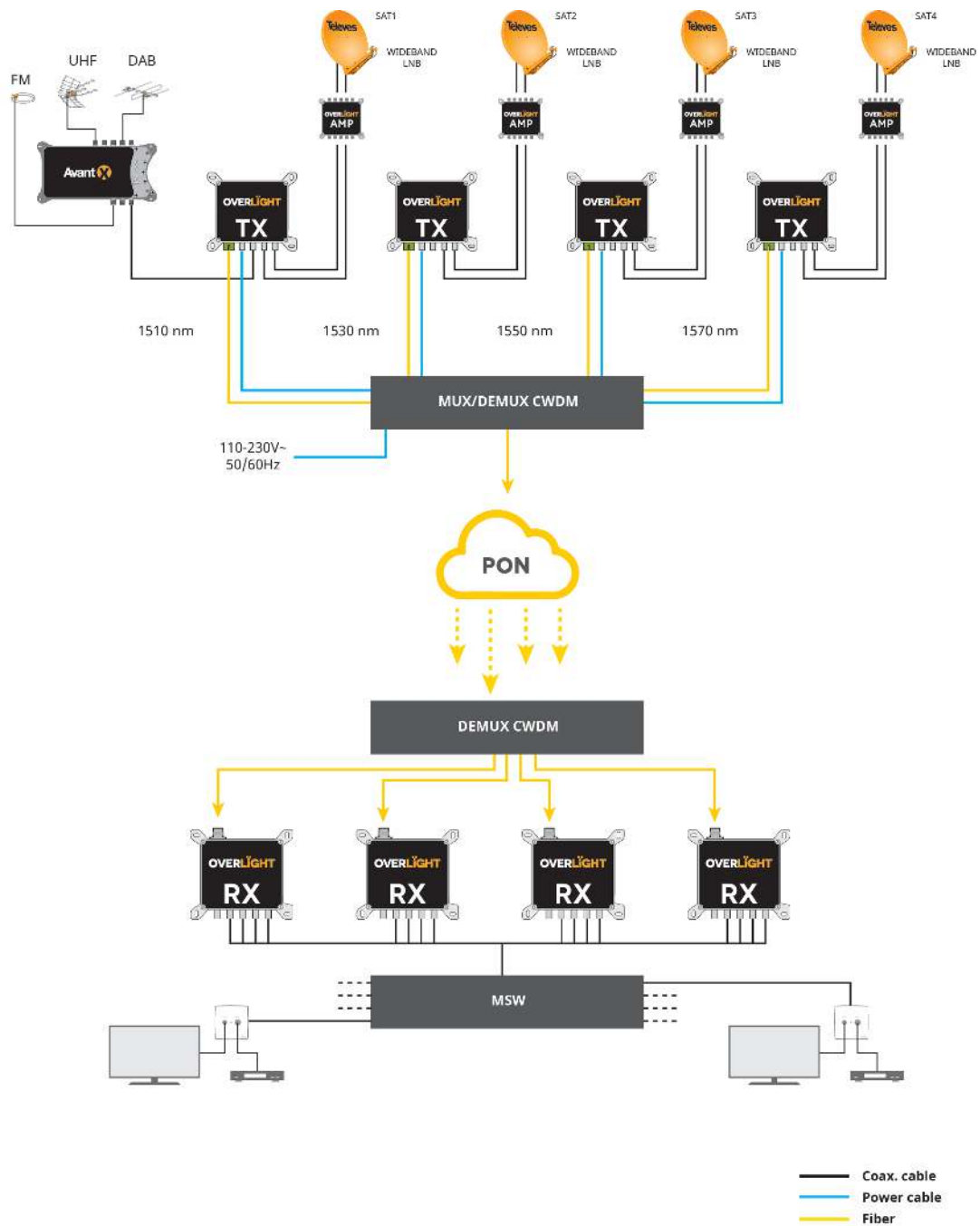
Dados físicos

Peso líquido	1.573,00 g
Peso bruto	2.800,00 g
Largura	483,00 mm
Altura	45,00 mm
Profundidade	228,00 mm
Peso do produto principal	1.573,00 g

Destaca-se por

- Tecnologia CWDM (Coarse Wavelength Division Multiplexing)
- Compatível com transmissores da série Overlight para soluções de transmissão de 4 satélites completos e TV terrestre até 64 utilizadores numa só fibra
- Inclui 4 saídas para alimentação dos dispositivos de transmissão
- Maior distancia de distribuição
- Menores perdas de sinal
- Maior largura de banda
- Concebido para instalação no interior
- Design, qualidade e fabrico 100% europeus
- Conectores óticos SC/APC
- Conectores de tipo "F"
- Montagem em bastidor

Exemplo de aplicação



Especificações técnicas : Ref. 234750

Numero de entradas					4
Numero de saídas					1
Entradas ópticas		IN1	IN2	IN3	IN4
Comprimento de onda	nm	1510	1530	1550	1570
Potência óptica máxima	dBm	26,9	26,9	26,9	26,9
Passa-banda canal	nm	1503,5 ... 1516,5	1523,5 ... 1536,5	1543,5 ... 1556,5	1563,5 ... 1576,5
Perdas inserção	dB				1,2
Espaçamento entre canais	nm				20
Isolamento entre canais adjacentes	dB				30
Isolamento entre canais não-adjacentes	dB				40
Perdas de retorno ópticas	dB				45
Conectores					"F" fêmea
Conectores ópticos					SC/APC
Tensão de entrada da fonte de alimentação	Vac				110 ... 230
Frequência da rede					50 Hz / 60 Hz
Consumo potência máx.	W				68
Consumo máximo	mA				< 1100
Alimentação por saída	Vdc				12
Max. corrente de saída	mA				1100
Temperatura de trabalho	°C				-5 ... 45
Índice de protecção (IP)					20