



## CWDM Optisk Multiplexer 4 ingångar: 1510/1530/1550/1570nm – 1 utgång + nätadel

Optisk multiplexer-enhet för komplett 4-satellitapplikationer med inbyggd strömförsörjning. Denna enhet tar emot satellit- och terret signalen från 4 optiska sändare (våglängderna 1510 /1530 /1550 / 1570 nm), multiplexerar dem och skickar dem över en singelutgång med CWDM-teknik. Den innehåller också 4 strömutgångar för anslutning av sändarna som används i lösningen.

<b>Ref.</b>	234750
	OCWDM4SPSU
<b>EAN13</b>	8424450286494

### Förpackning

<b>Låda</b>	1 st.
-------------	-------

### Fysisk data

<b>Nettovikt</b>	1.573,00 g
<b>Bruttovolym</b>	4,96 dm <sup>3</sup>
<b>Bruttovikt</b>	2.800,00 g
<b>Bredd</b>	483,00 mm
<b>Höjd</b>	45,00 mm
<b>Djup</b>	228,00 mm
<b>Huvudproduktens vikt</b>	1.573,00 g

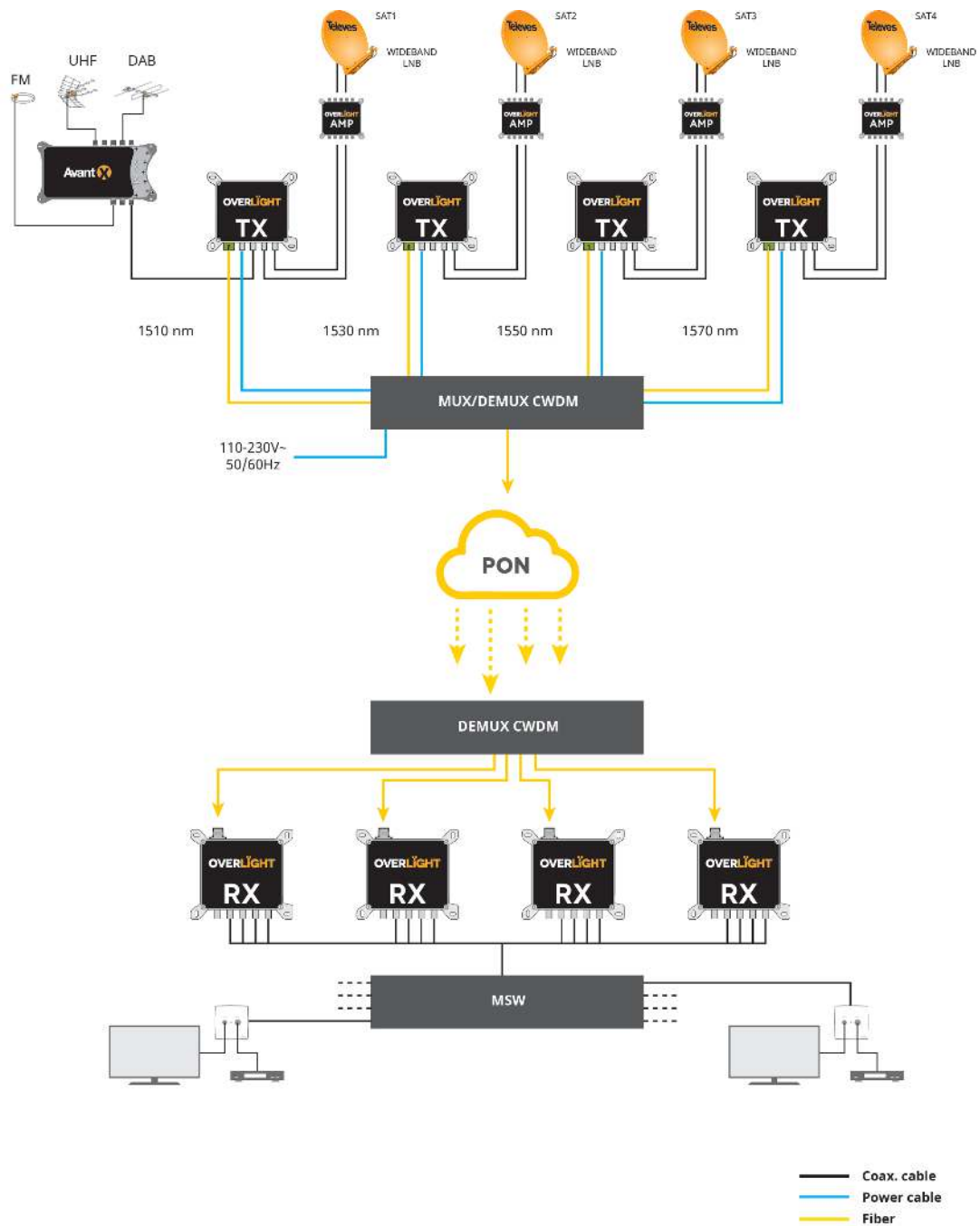
## Utmärkande egenskaper

---

- CWDM-teknik (Coarse Wavelength Division Multiplexing)
- Kompatibel med Overlight serien av sändare för 4-satelliter och marksänd TV-överföringslösningar för upp till 64 användare genom en enda optisk fiber
- Innehåller 4 strömutgångar för att strömmata sändarenheter
- 100% europeisk design, kvalitet och tillverkning
- Optiks SC/APC-kontakt
- F-typ kontakter
- Montering i rack

## Applikationsexempel

---



## Tekniska specifikationer : Ref. 234750

Number of inputs				4
Number of outputs				1
Wavelength	nm	1510	1530	1550 1570
Max. optical power	dBm	26,9	26,9	26,9 26,9
Channel passband	nm	1503,5 ... 1516,5	1523,5 ... 1536,5	1543,5 ... 1556,5 1563,5 ... 1576,5
Max. optical power	dBm			26,9
Insertion losses	dB			1,2
Channel spacing	nm			20
Isolation between adjacent channels	dB			30
Isolation between non-adjacent channels	dB			40
Optical return losses	dB			> 45
Connectors				"F" female
Optical connectors				SC/APC
PSU input voltage	Vac			110 ... 230
Mains frequency				50 Hz / 60 Hz
Max. power consumption	W			68
Current consumption	mA			< 1100
Powering per output	Vdc			12
Max. output current	mA			1100
Operating temperature	°C			-5 ... 45
Protection index (IP)				20