



Transmisor óptico Overlight CWDM Uso interior, DAB/UHF/SAT, 1510nm, Po 9dBm

Ingeniería electrónica y óptica optimizadas, al servicio de la TV

Transmisor óptico CWDM específicamente diseñado para su instalación en interior. Pensado para soluciones de transmisión de cuatro satélites hasta a 64 usuarios, este dispositivo recibe la señal satélite procedente de un LNB RF WideBand y banda terrestre y la envía a través de una salida de fibra en la ventana de 1510nm con 9dBm de potencia óptica.

Gracias a su comportamiento electrónico optimizado y sus bajas pérdidas, es posible reducir el número de dispositivos amplificadores necesarios y simplificar el despliegue en instalaciones colectivas, preservando la calidad de la señal de principio a fin.

Este dispositivo forma parte del sistema Overlight que realiza la distribución de señales de satélite y TDT a múltiples usuarios a través de una única fibra óptica.

Es posible utilizarlo de manera combinada con los amplificadores WideBand Overlight con referencias 237561 y 237562.

Ref. 237506

Ref. Lógica	OLT1510K
EAN13	8424450286470

Embalajes

Caja	1 Unidades
-------------	------------

Datos físicos

Peso neto	400,00 g
Volumen bruto	2,67 dm ³
Peso bruto	641,00 g
Anchura	138,00 mm
Altura	123,00 mm
Profundidad	45,00 mm
Peso del producto principal	400,00 g

Destaca por

- Elevado nivel de salida que lo hace ideal para instalaciones colectivas
- Especialmente diseñado para su uso en la transmisión de 4 satélites hasta a 64 usuarios
- Bajas pérdidas
- Comportamiento electrónico optimizado
- Tamaño muy ligero y compacto (137x126x45 mm)
- Alimentación mediante fuente externa, a través de entrada de alimentación (conector F)
- Diseño, calidad y fabricación 100% europea
- Conector óptico SC/APC
- Conectores RF de tipo "F"
- Chasis de alto blindaje, fabricado en Zamak
- Instalación en pared
- Fuente de alimentación y cable adaptador incluidos
- Led indicador de estado de la señal

Descubre

Tecnología WideBand

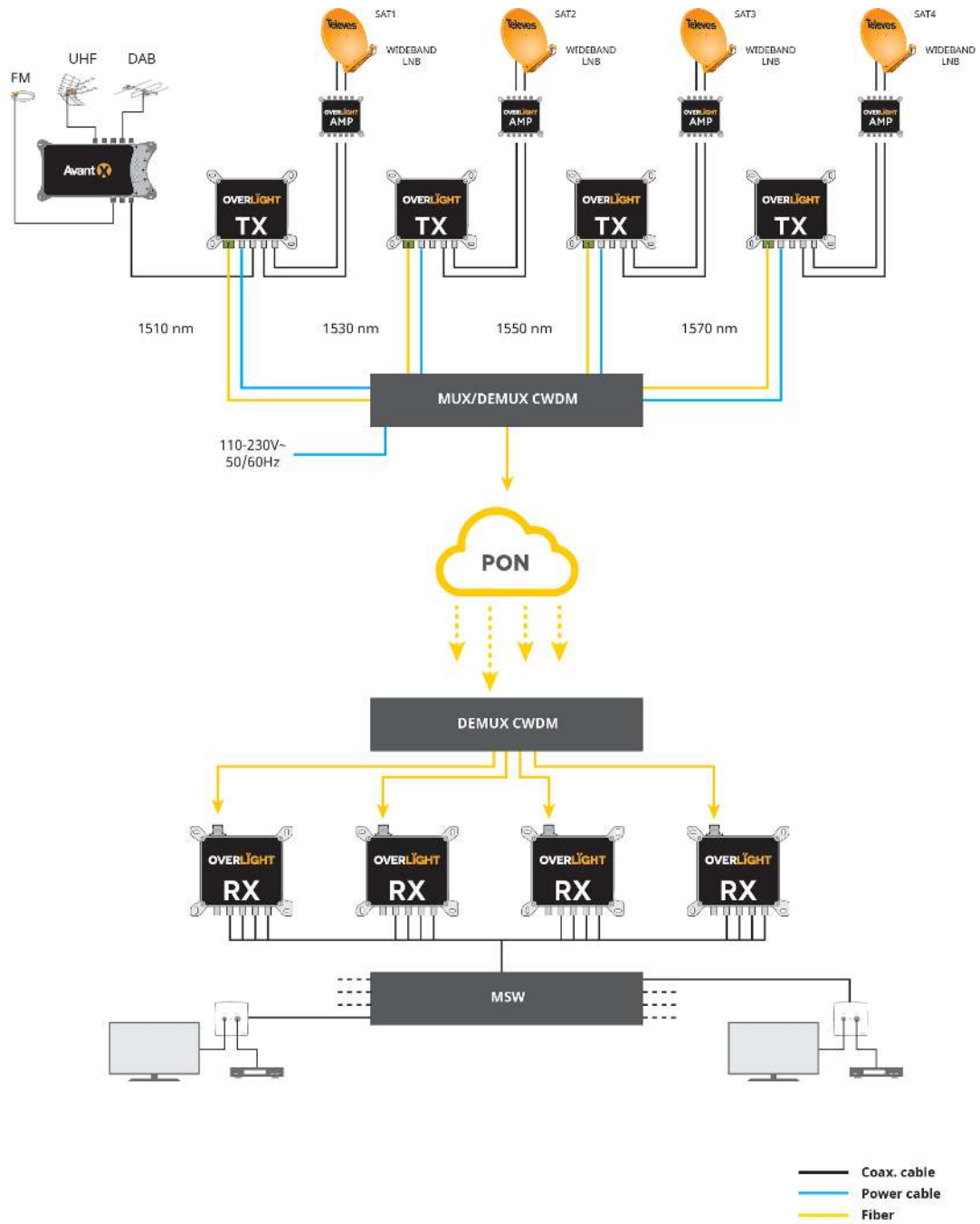
El término WideBand (o FullBand) hace referencia a la tecnología de transmisión de banda ancha que utiliza una amplia gama de frecuencias. En sistemas de TV WideBand, una parte considerable o la totalidad del espectro de frecuencias está a disposición de los usuarios. Puede utilizarse en escenarios de fibra, donde se necesitan tiradas largas, o escenarios de coaxial en combinación con multiswitches adaptados a esta tecnología.

En la tecnología WideBand, un LNB captura una señal completa de satélite y la distribuye a través de 2 salidas universales (vertical -V- y horizontal -H-), cada una de ellas con la combinación de bandas alta (H) y baja (L), en un rango de frecuencias comprendido entre 290 y 2340 MHz.

A pesar de que la tecnología Quattro es la más extendida hoy en día en sistemas de TV, la tecnología WideBand aporta importantes ventajas en la instalación:

- **Instalación más limpia, simple y rápida:** el número de cables coaxiales conectados al LNB es la mitad de los utilizados en un despliegue con tecnología Quattro, por lo que la instalación es más rápida y sencilla, además de presentar un aspecto más limpio y ordenado.
- **Mayor ancho de banda que en otras tecnologías:** la tecnología WideBand transmite mucha más información al trabajar con un amplio ancho de banda (290-2340 MHz), permitiendo la entrega de un gran número de servicios a los usuarios finales de una instalación.
- **Despliegue reutilizable:** las señales se pueden distribuir reutilizando los 4 cables ya instalados para la tecnología Quattro, cambiando únicamente los dispositivos (LNBS, MSWs...) de forma que con la tecnología WideBand se podrán captar señales de hasta 2 satélites diferentes.

Notas de Aplicación



Especificaciones técnicas : Ref. 237506

Entradas/Bandas		TERR	V	H
Margen de frecuencia	MHz	47 ... 694	290 ... 2340	290 ... 2340
Nivel de entrada	dBµV	83 ... 95	70 ... 85	70 ... 85
Número de MUX para Nivel de entrada		24	52	52
Ancho de banda de MUX para Nivel de entrada	MHz	8	40	40
Tensión de alimentación entradas	Vdc	11,7 ... 17,7	11,7 ... 17,7	--
Paso de corriente máx.	mA	500	500	--
Paso de corriente máx. total entradas	mA		720	
Longitud de onda	nm		1510	
Potencia de salida óptica	dBm		9	
Tipo de transmisor			MQW-DFB	
Conectores ópticos			SC/APC	
Conectores RF			"F" hembra	
Impedancia	Ω		75	
Tensión de alimentación	Vdc		12 ... 18	
Consumo de corriente	mA		< 430	
Consumo potencia máx.	W		5,6	
Voltaje de entrada de la fuente	Vac		100 ... 240	
Corriente máx. entrada de la fuente	mA		600	
Voltaje de salida de la fuente	Vdc		12	
Corriente máx. de salida de la fuente	A		1,5	
Temperatura de funcionamiento	°C		-5 ... 45	