



Trasmittitore ottico Overlight CWDM Uso interno, DAB/UHF/SAT, 1510nm, Pwr 9 dBm

L'elettronica d'avanguardia e l'ingegneria ottica che illuminano la tua TV

Trasmittitore ottico CWDM terrestre e satellitare WideBand appositamente progettato per l'installazione da interno. Destinato a soluzioni di trasmissione a quattro satelliti fino a 64 utenti, questo dispositivo riceve un segnale satellitare da un LNB RF WideBand e dalla banda terrestre e lo distribuisce su un'uscita in fibra nella finestra di 1510 nm con una potenza ottica di 9 dBm.

Grazie alla sua elettronica ottimizzata e alle basse perdite, consente di ridurre il numero di amplificatori necessari e semplifica l'implementazione nella progettazione di installazioni condominiali, preservando la qualità del segnale durante tutto il processo.

Questo dispositivo fa parte del sistema Overlight, che distribuisce i segnali satellitari e terrestri a più utenti attraverso un'unica fibra ottica.

Può essere utilizzato in combinazione con amplificatori WideBand articoli 237561 e 237562.

Art. 237506

Art. Logico OLT1510K

EAN13

8424450286470

Imballo

Scatola 1 pz.

Dati fisici

Peso netto 400,00 g

Volume lordo 2,67 dm³

Peso lordo 641,00 g

Larghezza 138,00 mm

Altezza 123,00 mm

Profondità 45,00 mm

Peso del prodotto principale 400,00 g

Si distingue per

- Alto livello di uscita che lo rende ideale per installazioni condominiali
- Appositamente progettato per l'uso nella trasmissione di 4 satelliti fino a 64 utenti
- Basse Perdite
- Ottimizzazione dell'elettronica
- Dimensioni e peso molto compatti (137x126x45 mm)
- Alimentazione da un alimentatore esterno, tramite ingresso di alimentazione (connettore F)
- Design, qualità e produzione europei al 100%
- Connettore ottico SC/APC
- Connettori RF di tipo F
- Telaio in Zamak ad alta schermatura
- Montaggio a parete
- Alimentatore e adattatore cavo inclusi
- Indicatore LED per lo stato del segnale

Scopri

Tecnologia Wideband

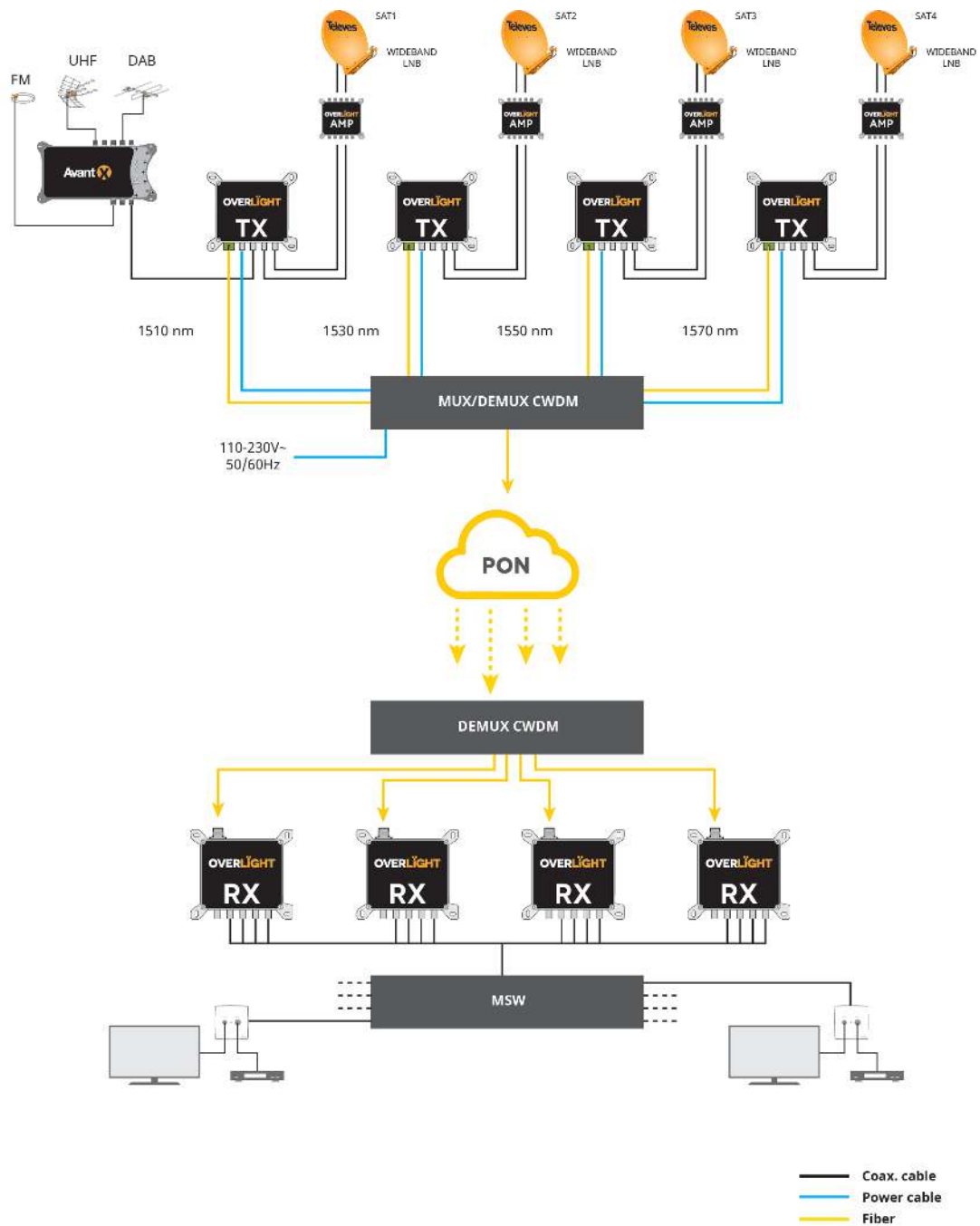
WideBand (noto anche come FullBand) si riferisce alla tecnologia di trasmissione a banda larga che utilizza un'ampia gamma di frequenze. Nei sistemi TV WideBand gli utenti hanno a disposizione una parte sostanziale o l'intero spettro di frequenze. Può essere utilizzato nelle distribuzioni in fibra in cui sono richiesti cavi lunghi o in scenari coassiali in combinazione con multiswitch adattati a questa tecnologia.

Nella tecnologia WideBand, un LNB cattura un segnale satellitare completo e lo distribuisce attraverso 2 uscite universali (verticale -V- e orizzontale -H-), ciascuna con la combinazione di banda alta (H) e bassa (L), in una gamma di frequenza compresa tra 290 e 2340 MHz.

Nonostante la tecnologia Quattro sia oggi giorno la tecnologia più utilizzata nei sistemi TV, la tecnologia WideBand apporta notevoli vantaggi all'installazione:

- **Installazione più semplice, veloce e pulita:** nella tecnologia WideBand il numero di cavi coassiali che collegano l'LNB ai multiswitch è la metà rispetto alle tradizionali implementazioni Quattro, quindi l'installazione viene eseguita più rapidamente e facilmente. Inoltre con meno cavi l'impianto risulterà più ordinato.
- **Larghezza di banda più ampia rispetto ad altre tecnologie:** i canali WideBand possono trasportare più informazioni grazie alla loro ampia larghezza di banda (290-2340 MHz). Questa potente funzionalità consente di fornire un numero maggiore di servizi agli utenti finali.
- **Distribuzione riutilizzabile:** la tecnologia WideBand consente la distribuzione del segnale riutilizzando l'impianto a Quattro esistente. Infatti è possibile distribuire attraverso i vecchi 4 cavi che scendono dal tetto per catturare segnali da un massimo di 2 satelliti, cambiando solo LNB e MSW per essere compatibili con la banda larga.

Esempio di applicazione



Caratteristiche tecniche : Ref. 237506

Ingressi/Bandes		TERR	V	H
Intervallo di frequenze	MHz	47 ... 694	290 ... 2340	290 ... 2340
Livello di ingresso	dBμV	83 ... 95	70 ... 85	70 ... 85
Numero di MUX per Livello di ingresso		24	52	52
Larghezza di banda del MUX per Livello di ingresso	MHz	8	40	40
Alimentazione ingressi	Vdc	11,7 ... 17,7	11,7 ... 17,7	--
Passaggio di corrente massimo	mA	500	500	--
Passaggio di corrente massimo totale ingressi	mA		720	
Lunghezza d'onda	nm		1510	
Potenza ottica di uscita	dBm		9	
Tipo de trasmettitore			MQW-DFB	
Connettori ottici			SC/APC	
Connettori RF			"F" femmina	
Impedenza	Ω		75	
Alimentazione	Vdc		12 ... 18	
Consumo attuale	mA		< 430	
Potenza massima assorbita	W		5,6	
Tensione d'ingresso dell'alimentatore	Vac		100 ... 240	
Corrente max. ingressi dell'alimentatore	mA		600	
Tensione d'uscita dell'alimentatore	Vdc		12	
Max. corrente d'uscita dell'alimentatore	A		1,5	
Temperatura di funzionamento	°C		-5 ... 45	