

NUEVOS PRODUCTOS

Televes

Sistema de reparto SMATV con conectores F

Características generales

- Completa gama de elementos de reparto con conectores F.
- Chasis blindado de zamak.
- Reducido tamaño y atractivo diseño.

PAU / Repartidor

- Incorpora en un mismo chasis PAU y repartidor de 4 salidas.
- Carga interna de la línea no distribuida.

Derivadores

- Derivadores de 2D y 4D con bajas pérdidas en paso y pérdidas ecualizadas en derivación.
- Paso de corriente en prolongación de hasta 1A DC.
- Entrada y prolongación situados en los extremos para permitir la utilización de cables de diferentes grosores.

Repartidores

- Familia de 2, 3, 4 y 5 salidas.
- Paso de corriente entre entrada y una de las salidas.

Gama de Productos

Derivadores 2D

5130	Tipo TA 12dB
5131	Tipo A 15dB
5132	Tipo B 18dB
5133	Tipo C 23dB
5134	Tipo D 27dB

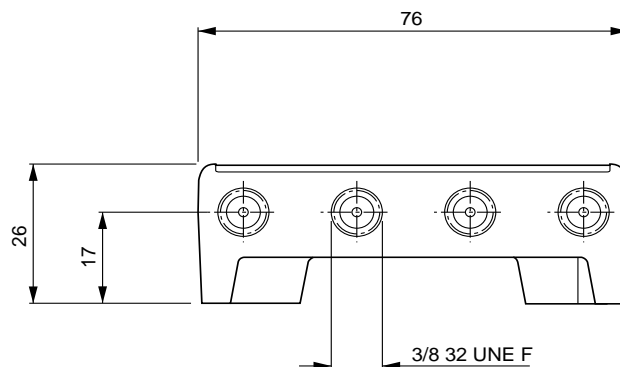
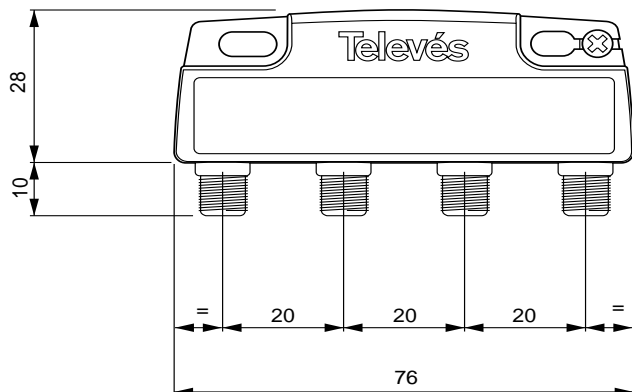
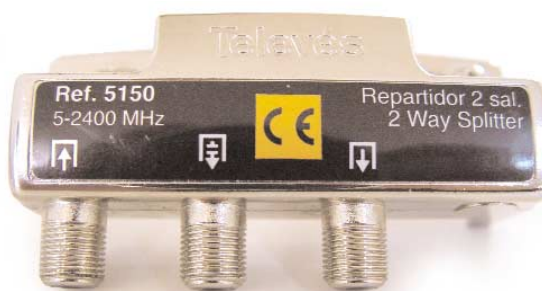
Derivadores 4D

5141	Tipo TA 12dB
5142	Tipo A 16dB
5143	Tipo B 19dB
5144	Tipo C 24dB
5145	Tipo D 29dB

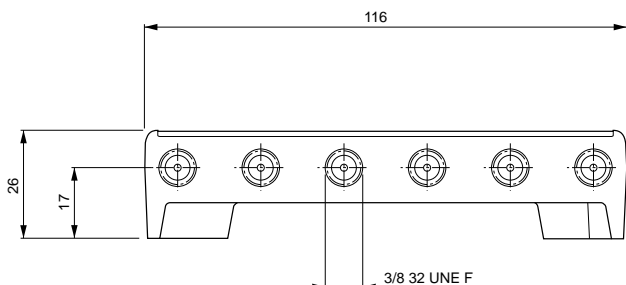
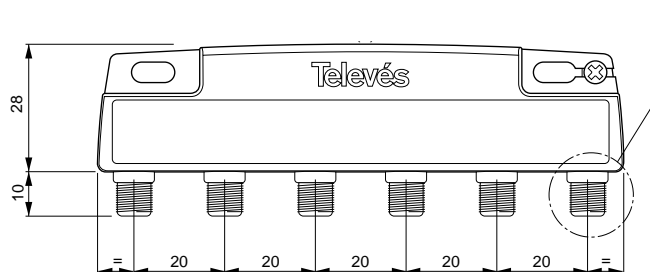
Repartidores

5150	2S
5151	3S
5152	4S
5153	5S
5154	PAU / Repartidor 4S

Dimensiones Derivadores 2D y Repartidores 2S, 3S



Dimensiones Derivadores 4D, Repartidores 4S, 5S y PAU / Rep4S



Características técnicas

Derivadores 2D

Referencia / Código Reference / Code	5130	5131	5132	5133	5134	
Margen frecuencia Frequency range (MHz)	5 - 2400	5 - 2400	5 - 2400	5 - 2400	5 - 2400	
Tipo Type	TA	A	B	C	D	
Pérdidas derivación Tap Loss	MATV (dB)	12	15	18	23	27
	I F (dB)	12	15	19	23	27
Pérdidas paso Insertion Loss IN-OUT	MATV (dB)	2,5	1,2	1,5	1	1
	I F (dB)	2,6	2	1,5	1,5	1
Desacoplo Out-Tap isolation loss	MATV (dB)	> 32	> 27	> 35	> 42	> 50
	I F (dB)	> 25	> 24	> 30	> 35	> 35
Rechazo entre derivaciones Tap-Tap isolation	MATV/I F (dB)	> 30	> 30	> 30	> 30	> 30
Corriente máx. paso Max. DC pass (A)	1	1	1	1	1	

Derivadores 4D

Referencia / Código Reference / Code	5141	5142	5143	5144	5145	
Margen frecuencia Frequency range (MHz)	5 - 2400	5 - 2400	5 - 2400	5 - 2400	5 - 2400	
Tipo Type	TA	A	B	C	D	
Pérdidas derivación Tap Loss	MATV (dB)	12	16	19	24	28
	I F (dB)	12	16	20	24	29
Pérdidas paso Insertion Loss IN-OUT	MATV (dB)	4,5	2,3	1,5	1	1
	I F (dB)	5	3,4	2,5	2	1,5
Desacoplo Out-Tap isolation loss	MATV (dB)	> 50	> 35	> 35	> 35	> 35
	I F (dB)	> 30	> 30	> 30	> 30	> 30
Rechazo entre derivaciones Tap-Tap isolation	MATV/I F (dB)	> 25	> 25	> 20	> 20	> 20
Corriente máx. paso Max. DC pass (A)	1	1	1	1	1	

Repartidores y PAU

Referencia / Código Reference / Code	5150	5151	5152	5153	5154	
Margen frecuencia Frequency range (MHz)	5 - 2400	5 - 2400	5 - 2400	5 - 2400	5 - 2400	
Tipo Type	2S	3S	4S	5S	4S	
Pérdidas inserción Insertion Loss	MATV (dB)	4	7	7,5	11	7,5
	I F (dB)	5	9	9,5	12	9,5
Pérdidas inserción_asim Insertion Loss_asim	MATV (dB)	-	-	-	9,5	-
	I F (dB)	-	-	-	9	-
Rechazo salidas Isolation	MATV (dB)	> 20	> 20	> 20	> 20	> 20
	I F (dB)	> 20	> 20	> 20	> 20	> 20
Corriente máx. paso (1 salida) Max. DC pass (1 output) (A)	1	1	1	1	1	

Tarifa

Ref	Península	Canarias
5130	7 €	7,21 €
5131		
5132		
5133		
5134		

Ref	Península	Canarias
5141	9 €	9,27 €
5142		
5143		
5144		
5145		

Ref	Península	Canarias
5150	6,30 €	6,55 €
5151	7,50 €	7,73 €
5152	8,90 €	9,17 €
5153	10,90 €	11,23 €
5154	8,90 €	9,17 €

