



DOIS MÓDULOS EM UM

UM DISPOSITIVO, DOIS SERVIÇOS DE TELEVISÃO DIGITAL



T.OX ENCODER MODULADOR TWIN (REF. 566011)

Entrada: CVBS Saída: DVB-C (COFDM) / DVB-C (QAM)

- Duas entradas físicas para áudio/vídeo
- Alta potência de saída sem necessidade de amplificador
- Saída DVB-T, DVB-C
- Energeticamente e eficiente pelo seu baixo consumo



CONTROLÁVEL
A DISTÂNCIA



STANDARD
H.264



BAIXO
CONSUMO



100% Designed, Developed & Manufactured in Teledes Corporation
teledescorporation ■ teledes.com ■ assistenciatecnica@teledes.com

Teledes®

DESCRIÇÃO

Um modulador é um dispositivo que transforma o sinal de áudio/vídeo recebido através de uma fonte em um canal de televisão digital (Multiplex).

O conteúdo do Múltiplex gerado por o Encoder Modulador Twin (ref.566011) tem dois serviços, tem duas **entradas analógicas de vídeo composto (CVBS)**, que podem ser geradas por dispositivos como câmara, computadores etc. Pode configurar-se o vídeo tanto em formato **MPEG-2** como em **H-264 (MPEG-4)**.

Os parâmetros principais do sinal gerado, como a disponibilidade do LCN, o modo de modulação de saída, entre outros, são editáveis.

A configuração do dispositivo realiza-se através de um interface web integrada no próprio módulo, ou através do programador universal.



CARACTERÍSTICAS PRINCIPAIS

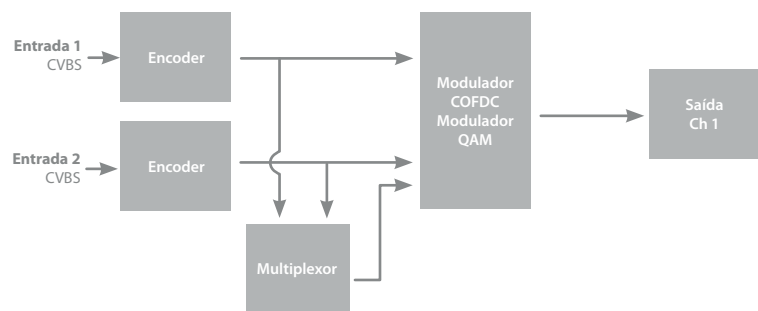
- Duas entradas físicas para vídeo CVBS e para áudio (L,R)
- Saída de vídeo em formato MPEG-2 ou MPEG-4 (H.264)
- Suporta auto-scan para resolução de entrada
- Saída COFDM ou QAM
- Excelente qualidade do sinal gerado MER>40dB
- Montagem em rack ou individual
- Misturador incorporado (entrada de passagem)

DESTACA-SE POR

- **Duas entradas físicas** de áudio e vídeo composto.
- **Alta potência de saída** em RF sem necessidade de amplificador.
- **Configurável através de interface web.**
- Diodos LED de **monitorização** do dispositivo e **estado** do sinal.
- **Sincronização perfeita** entre imagem e o áudio.

DIAGRAMA DE BLOCOS

ENCODER MODULADOR TWIN



REF.	DESCRIÇÃO	EAN 13
566011	T.OX ENCODER TWIN COMP.COFDM/QAM + FONTE DE ALIMENTAÇÃO	8424450185964

T.OX ENCODER MODULADOR TWIN

CARACTERÍSTICAS TÉCNICAS

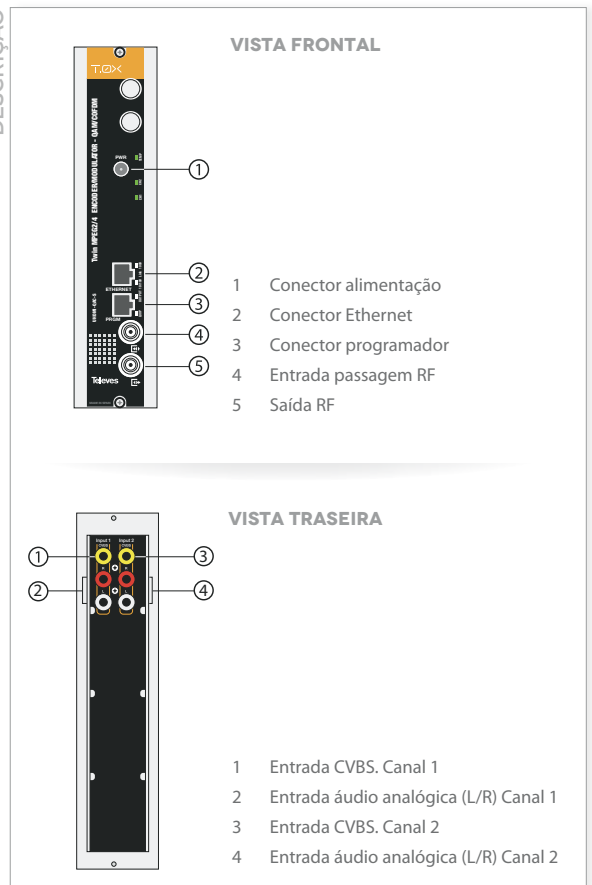
ENTRADAS			
Video		2 conjuntos 1 x RCA (CVBS)	
Áudio		2 conjuntos 2 x RCA (L,R)	
ENCODER VÍDEO			
Formato de saída		MPEG-2 / H.264 (4.0, 4.1, 4.2, 5.1, 5.2)	
Resolução		480i e 576i Auto-scan de resolução de entrada ⁽¹⁾	
Relação aspecto		4:3, 16:9 e auto	
GOP		10, 12, 15, 16, 18, 20, 24 ou 30	
ENCODER ÁUDIO			
Formato de saída		MPEG1 Layer2	
Taxa de amostra	kHz	48	
SAÍDA			
Banda de frequências	MHz	46...862	
Nível máximo de saída	dBµV	+115 (+103 com passagem de saída activado)	
MER	dB	>40 (tip)	
Espúreos	dBc	-60	
QAM Annex A	Modulação	16, 32, 64, 128, 256	
	BaudRate	Mbaud	1...7,2
	Roll-off	%	15
	Código		Reed Solomon
	Modo espectro		Normal / Invertido
COFDM	Etapa frequência	kHz	250
	Modulação		QPSK, 16QAM, 64QAM
	Intervalo de guarda	µS	1/4, 1/8, 1/16, 1/32
	FEC		1/2, 2/3, 3/4, 5/6, 7/8
	Largura de banda	MHz	6, 7, 8
IP	Cell_id		Editável
	Etapa frequência	kHz	125 / 166
	Transport Stream SP/MP		Editável
	Transport Stream ID		Editável
	Original Network ID		Editável
PSI	Network ID		Editável
	LCN		Editável
	NIT		Manual / Automático
	SDT		Manual / Automático
	Tipo LCN		Generic / UK / NorDig V1 / NorDig V2
	Network Nome		Editável
	Serviço PID		Editável
	Serviço Nome		Editável
	Serviço ID		Editável
	Serviço ID		Editável
GERAL			
Tensão de alimentação	Vdc	12...24	
Consumo	W	<12	
Índice de Protecção	IP	20	

(1) A resolução de saída é igual á fonte de sinal de entrada.

CONTEÚDO EMBALAGEM

- T.OX Encóder modulador twin
- Suporte individual
- Fonte de alimentação 18V-1,24A
- Manual de utilizador
- Cabo de alimentação

DESCRIÇÃO



T.OX Encoder modulador twin



Suporte individual



Fonte de alimentação 18V-1,24A

NOVEMBRO 2017